

BUNORM

- **HYDRAULISCHE PRESSEN**
- **MASCHINENBAU**
- **GROSSTEILE-BEARBEITUNG**
- **TECHNISCHES BÜRO**



HYDRAULISCHE PRESSEN UND SPEZIALZYLINDER

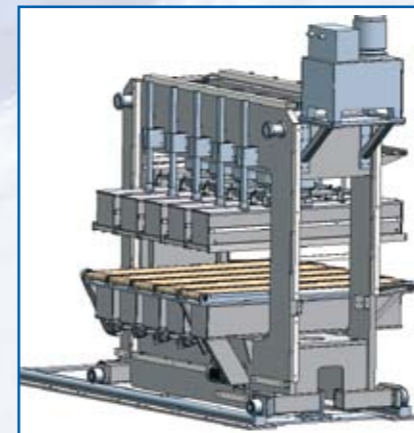


Mit unserer Infrastruktur sind wir in der Lage, hydraulische Pressen und Spezialzylinder komplett im eigenen Betrieb herzustellen. Wir konzipieren nach Ihren Vorstellungen und stellen je nach Anforderungen Pressen von 10 bis 4000 kN Presskraft her. Die Konstruktion erfolgt auf einem CAD-Arbeitsplatz. Moderne SPS-Steuerungen mit elektronischer Weg- und Kraftmessung erlauben eine präzise Anwendung der Pressen. Der Touchscreen und die Speicherkapazität von 10 Programmen machen die Steuerung sehr benutzerfreundlich.



BEISPIELE

1	500 kN Produktionspresse	Medizinaltechnik
2	630 kN Produktionspresse mit Auswerfer	Tonwarenindustrie
3	150 kN Presse mit Bandvorschub	Automobilzulieferer
4	1200 kN Werkzeugprobierpresse mit Bandvorschub	
5	1000 kN Werkzeugprobierpresse	
6	150 kN C-Presse mit Lichtschutzgitter	
7	630 kN C-Presse	
8	4000 kN Rahmenpresse Kompakte Bauweise	
9	5 x 600 kN Spezialpresse	Parkettindustrie
10	2 x 500 kN Presse mit Auswerfer	Spezialanwendung
11	1500 kN CNC-Presse	Schleifscheibenherstellung



Werte laden / speichern

Presskraft [kN] Speicherplatz Nr.:
 Zeit Nachdruck [s]
 Zeit ohne Druck [s]
 Dekomm.zeit [s]
 Endlage Oben [mm]
 Umschaltpunkt [mm]
 Endlage Unten [mm]

Presskraft [kN]	0	<-	[stwerte:
Zeit Nachdruck [s]	0,0		Presskraft [kN]
Zeit ohne Druck [s]	0,0		<input type="text" value="0"/>
Endlage Oben [mm]	0,0	<-	Position [mm]
Umschaltpunkt [mm]	0,0	<-	<input type="text" value="0,0"/>
Endlage Unten [mm]	0,0	<-	
Überhub [mm]	+ 0,0	-	<input type="button" value="Menü"/>



HOCHWERTIGE, PRÄZISE ARBEIT UND KREATIVE LÖSUNGEN

BUNORM

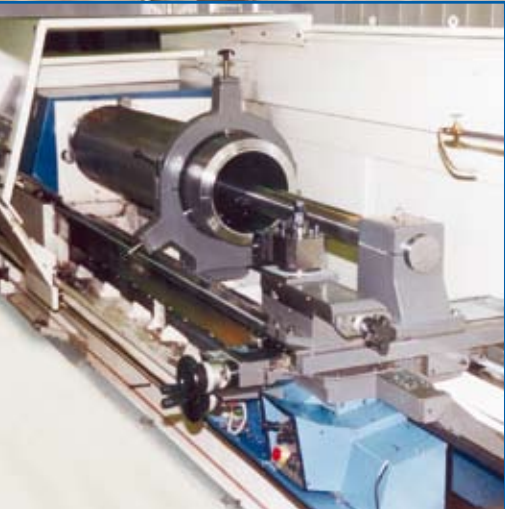
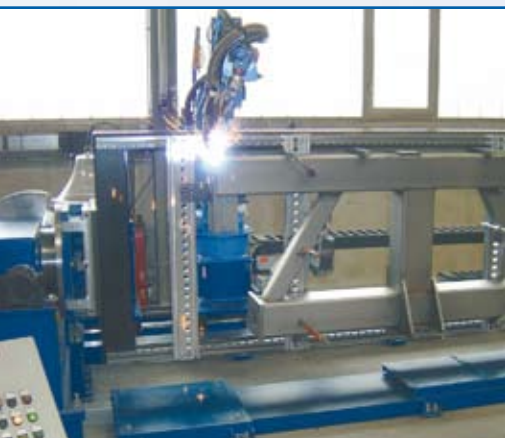
Industriestrasse 6
CH-4912 Aarwangen
Telefon 062 919 20 40
Fax 062 919 20 49
info@bunorm.ch
www.bunorm.ch

ENTWICKLUNG

Die Bunorm AG wurde 1965 in Langenthal gegründet. 1972 erfolgte der Umzug nach Aarwangen. Nachdem anfänglich Artikel für Feuerwehr und Zivilschutz hergestellt wurden, wandelte sich das Unternehmen rasch in Richtung Maschinenbau. Für die Fertigung solcher Anlagen wurde der Maschinenpark bis heute ständig modernisiert und ausgebaut. Zur Infrastruktur gehören auch eine betriebsinterne Schlosserei und Lackiererei. Wir montieren, reparieren und bearbeiten auch Maschinenteile aller Art. Mit unseren Anlagen gehören wir heute zu den wenigen Unternehmen in der Region, die Maschinenteile in grossen Dimensionen herstellen und montieren können.

PHILOSOPHIE

Als Partner bieten wir Ihnen die Möglichkeit, kleine und grosse Teile sowie komplette Baugruppen und Anlagen von einem einzigen Lieferanten zu beziehen. Zudem sind wir dafür eingerichtet, Einzelteile und Kleinserien vollständig in der eigenen Werkstatt herzustellen. Dadurch schaffen wir ideale Bedingungen für Flexibilität und effizientes Arbeiten. Unsere kompetenten Mitarbeiter sind Ihnen auch gern bei der Entwicklung und der Optimierung Ihrer Projekte behilflich. Um unser hohes Niveau durch qualifizierte und motivierte Mitarbeiter zu erhalten, bilden wir seit langer Zeit auch Lehrlinge aus.



Mit unserer eigenen Schlosserei und Lackiererei können wir Ihnen alle Teile kostengünstig und schnell aus einer Hand anbieten!