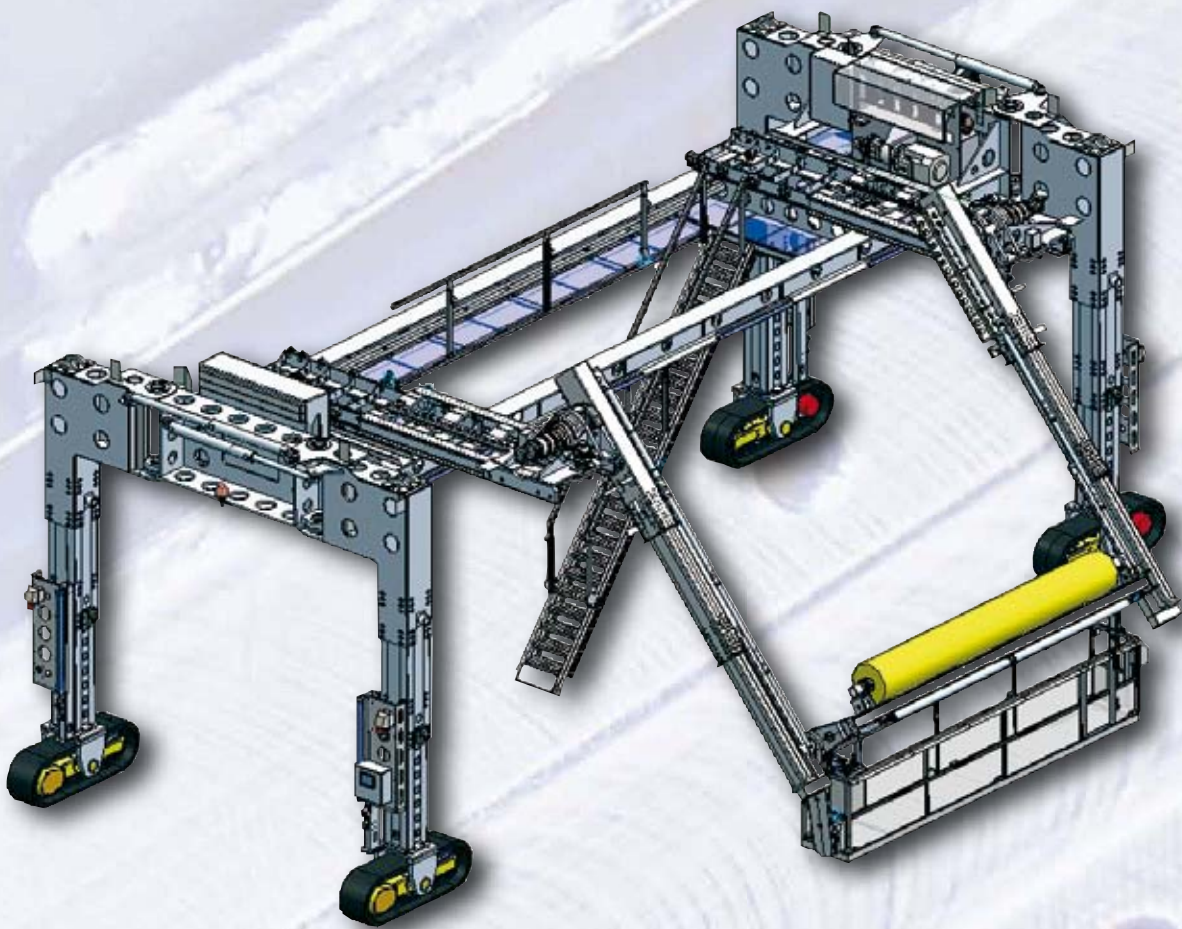


BUNORM

TUNNELARBEITSBÜHNEN

- MASCHINENBAU
- GROSSTEILE-BEARBEITUNG
- TECHNISCHES BÜRO



TUNNELARBEITSBÜHNEN



1



2



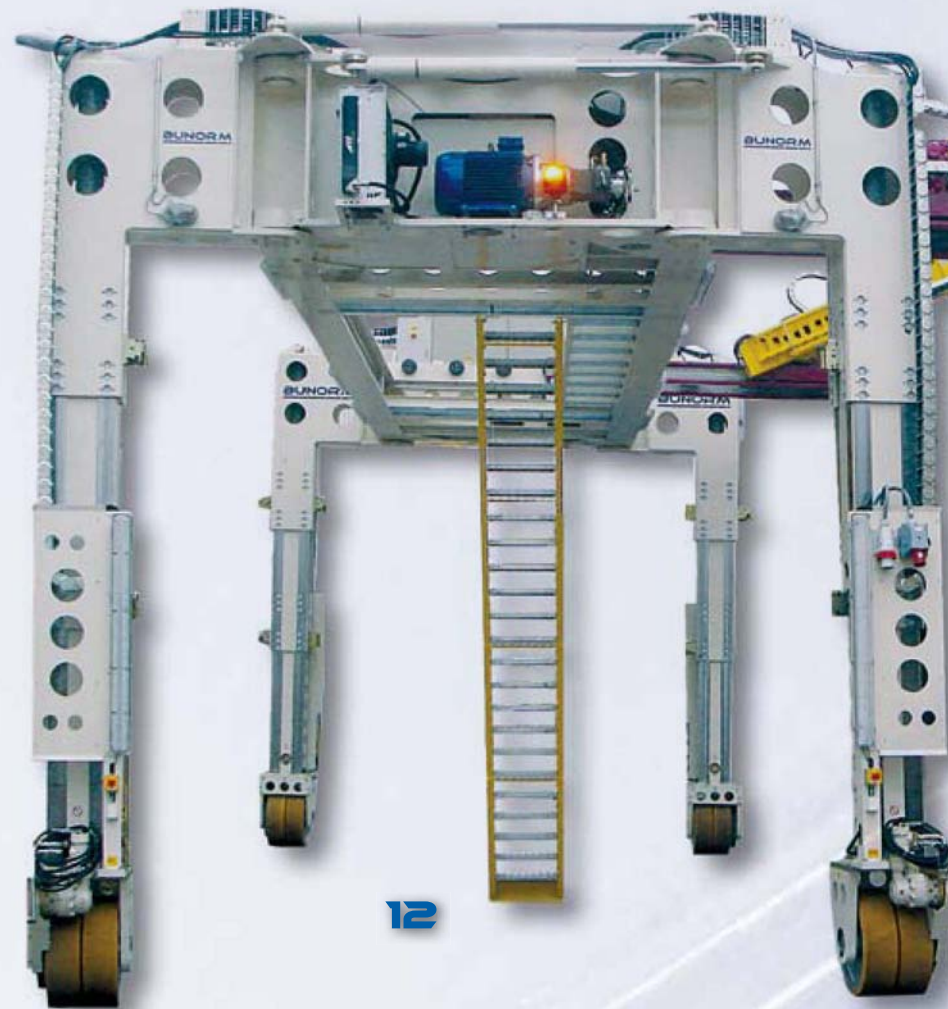
3



4



5



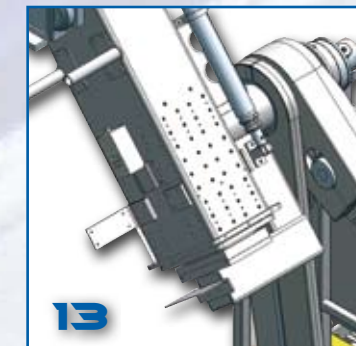
12



14

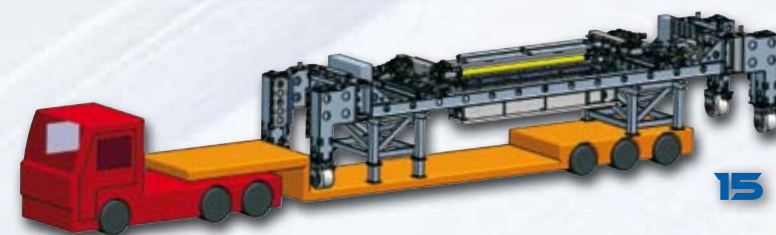


11



13

Der Bau von Tunnelarbeitsbühnen ist eine Spezialität der Bunorm AG. Die Anlagen werden nach individuellen Bedürfnissen konzipiert – von einfachen Arbeitsbühnen bis zu vollautomatischen Verlegeautomaten.



15

BEISPIELE

- | | |
|----|---|
| 1 | Arbeitsbühne ausgefahren auf Arbeitshöhe, mit Treppe zur Wartung |
| 2 | eingefahren zum seitwärts Fahren und für den Transport |
| 3 | verlegen einer 4 Meter breiten Abdichtungsbahn |
| 4 | Arbeitskorb mit Folienhalterung |
| 5 | auch mit Raupen erhältlich |
| 6 | freie Durchfahrt für LKW, max. Höhe 4.5 Meter, max. Breite 4.4 Meter |
| 7 | reinigt, trocknet und verlegt in einem Arbeitsgang |
| 8 | Reinigungs- und Trockenstation |
| 9 | automatische Befestigung der Abdichtungsfolie mit Heissleim |
| 10 | Maschine mit zwei Arbeitsbühnen – verschweissen der Abdichtungsfolie |
| 11 | Stromgenerator fährt mit der Arbeitsbühne mit |
| 12 | Tunnelarbeitsbühne mit einem 5 Meter breiten Arbeitskorb |
| 13 | Konstruktion mit leistungsfähigem 3D CAD |
| 14 | Ausstattung der Bedienstationen je nach Anwendung, Bedienung über Joystick |
| 15 | in weniger als 1 Stunde auf dem LKW verladen; Transportmasse max. 3 Meter breit, max. 4 Meter hoch inkl. Sattelaufleger |



6



7



8



9



10

BUNORM

Industriestrasse 6
CH-4912 Aarwangen
Telefon +41 (0)62 919 20 40
Fax +41(0)62 919 20 49
info@bunorm.ch
www.bunorm.ch

ENTWICKLUNG

Die Bunorm AG wurde 1965 in Langenthal gegründet. 1972 erfolgte der Umzug nach Aarwangen. Nachdem anfänglich Artikel für Feuerwehr und Zivilschutz hergestellt wurden, wandelte sich das Unternehmen rasch in Richtung Maschinenbau. Für die Fertigung solcher Anlagen wurde der Maschinenpark bis heute ständig modernisiert und ausgebaut. Zur Infrastruktur gehören ausserdem eine betriebsinterne Schlosserei und Lackiererei. Wir montieren, reparieren und bearbeiten auch Maschinenteile aller Art. Mit unseren Anlagen gehören wir heute zu den wenigen Unternehmen in der Region, die Maschinenteile in grossen Dimensionen herstellen und montieren können.

PHILOSOPHIE

Als Partner bieten wir Ihnen die Möglichkeit, kleine und grosse Teile sowie komplette Baugruppen und Anlagen von einem einzigen Lieferanten zu beziehen. Zudem sind wir dafür eingerichtet, Einzelteile und Kleinserien vollständig in der eigenen Werkstatt herzustellen. Dadurch schaffen wir ideale Bedingungen für Flexibilität und effizientes Arbeiten. Unsere kompetenten Mitarbeiter sind Ihnen auch gern bei der Entwicklung und der Optimierung Ihrer Projekte behilflich. Um unser hohes Niveau durch qualifizierte und motivierte Mitarbeiter zu erhalten, bilden wir seit langer Zeit auch Lehrlinge aus.



zertifiziertes
Qualitätssystem
SQS
ISO 9001 / EN 29001
Reg.Nr. 10825-01

Mit unserer eigenen
Schlosserei und Lackiererei
können wir Ihnen alle Teile
kostengünstig und schnell
aus einer Hand
anbieten!